

Coaxial Protector

◆ 避雷器

◆ NJK-G



技术规格书

- 一、物料代码： NJK-G
- 二、物料名称： N 型阳转阴气体放电管避雷器
- 三、规格型号： NJK-G
- 四、产品设计等级： 通用连接器 2 级
- 五、连接机构形式： 螺纹连接 5/8-24UNEF-2A (2B)、
- 六、适用标准： IEC60169-1、IEC-60169-16
- 七、互配关系： 可与 N 型插针、插孔接触件连接器相配
- 八、技术参数：

A、材料及表面处理

内导体：材料为青铜 QSn6.5-0.1 GB3124-82

涂 覆： 电镀银

外 壳： 材料为黄铜 HPb59-1 GB4425-84

涂 覆： 电镀镍

绝缘子： 聚四氟乙烯

橡皮垫圈： 硅橡胶

C 型卡环： 材料为青铜 QSn6.5-0.1 GB2066-89

B、电气性能：

- 1. 特性阻抗： 50 Ω
- 2. 频带范围： DC~3GHz
- 3. 额定工作电压： 90V

4. 接触电阻:内导体: $\leq 1\text{m}\Omega$; 外导体 $\leq 1\text{m}\Omega$
5. 绝缘电阻: $\geq 5000\text{m}\Omega$
6. 介质耐压: 2500V
7. 电压驻波比: DC~2.5GHz ≤ 1.2
8. 插入损耗: DC~2.2GHz $\leq 0.2\text{dB}$

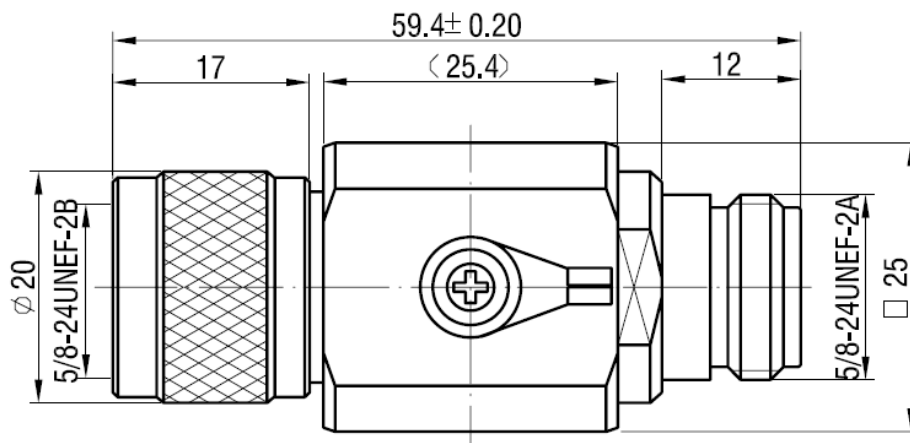
C、机械特性:

1. 内导体分离力: 0.57N
2. 外导体分离力: 不适用
3. 机械寿命: 500 次 (每分钟 12 次)
4. 连接螺母扭矩: 推荐 0.68~1.13N. m

D、工作环境:

- 1.环境温度: $-40\sim 85^{\circ}\text{C}$
- 2.相对湿度: $+40^{\circ}\text{C}$ 时达 95%
- 3.防水要求: 否

九、附图



十、安装模式：自由安装

十一、物料简介：

A、基本情况：产品实现了自由安装的 N 型气体放电管避雷器

B、包装存储：

内包装及中间包装：塑料袋单元 1 只包装，然后放入纸盒内。

盒内放合格证，符合环保要求盒外贴环保标签。

外包装：瓦棱纸箱

C、存储条件：在温度-10~+35℃，相对湿度：不大于 80%，周围空

气中无酸、碱等腐蚀气体的库房内保管。

十二、工艺使用：对接时须先对正后用力矩扳手拧紧

十三、物料符合 RoHS 要求