



GPS Availability, Where You Need It



GPS Inside Your Hangar!

GPS Inside Your Production Line!

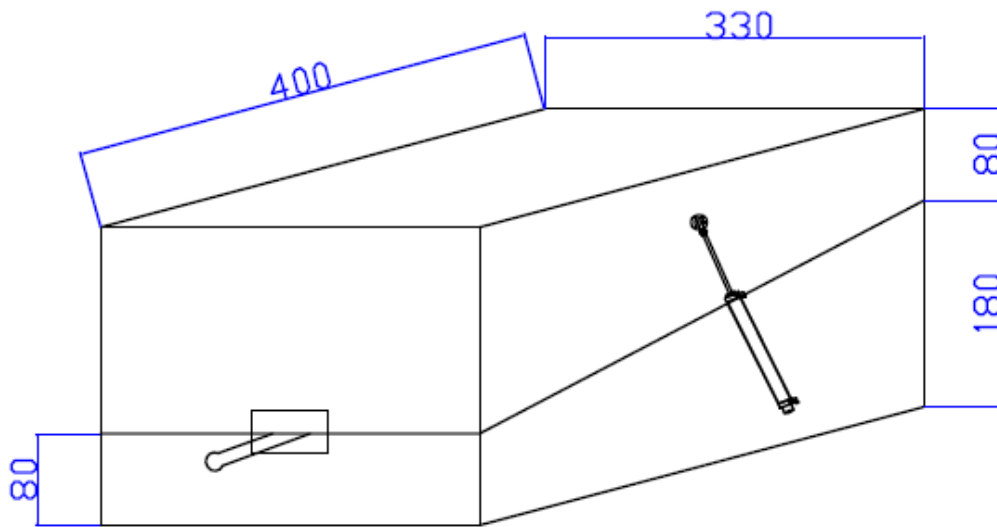
GPS Inside Your Laboratory!

GPS Shield Box

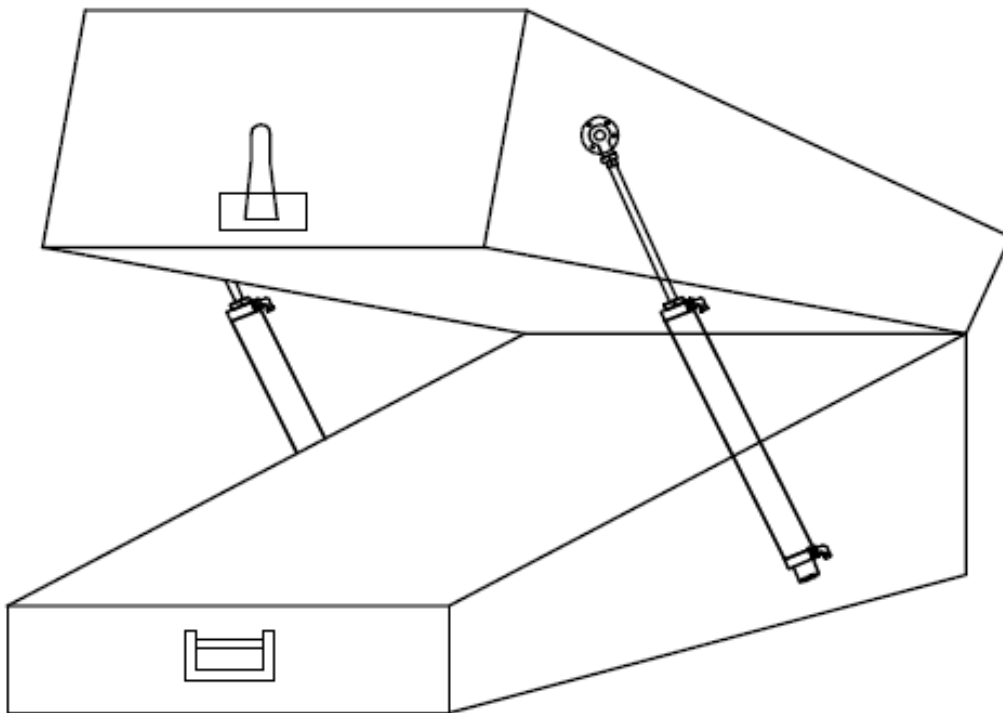
- ◆ GPS 测试屏蔽箱
- ◆ GTB-3018



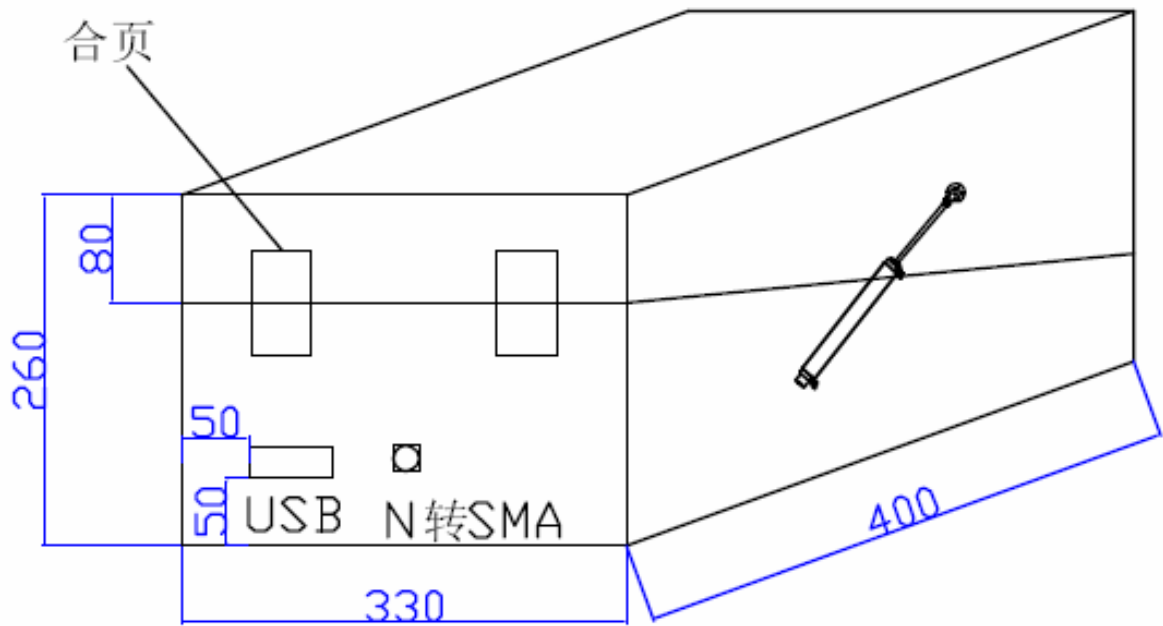
**Your source for quality GNSS Networking
Solutions and Design Services!**



屏蔽箱合盖

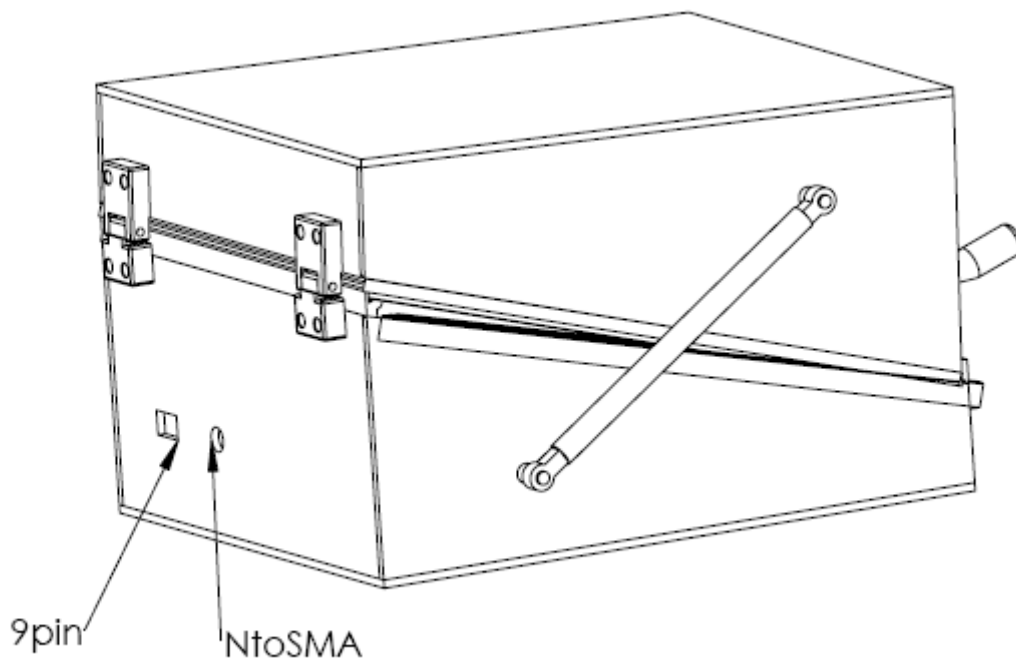


屏蔽箱开盖

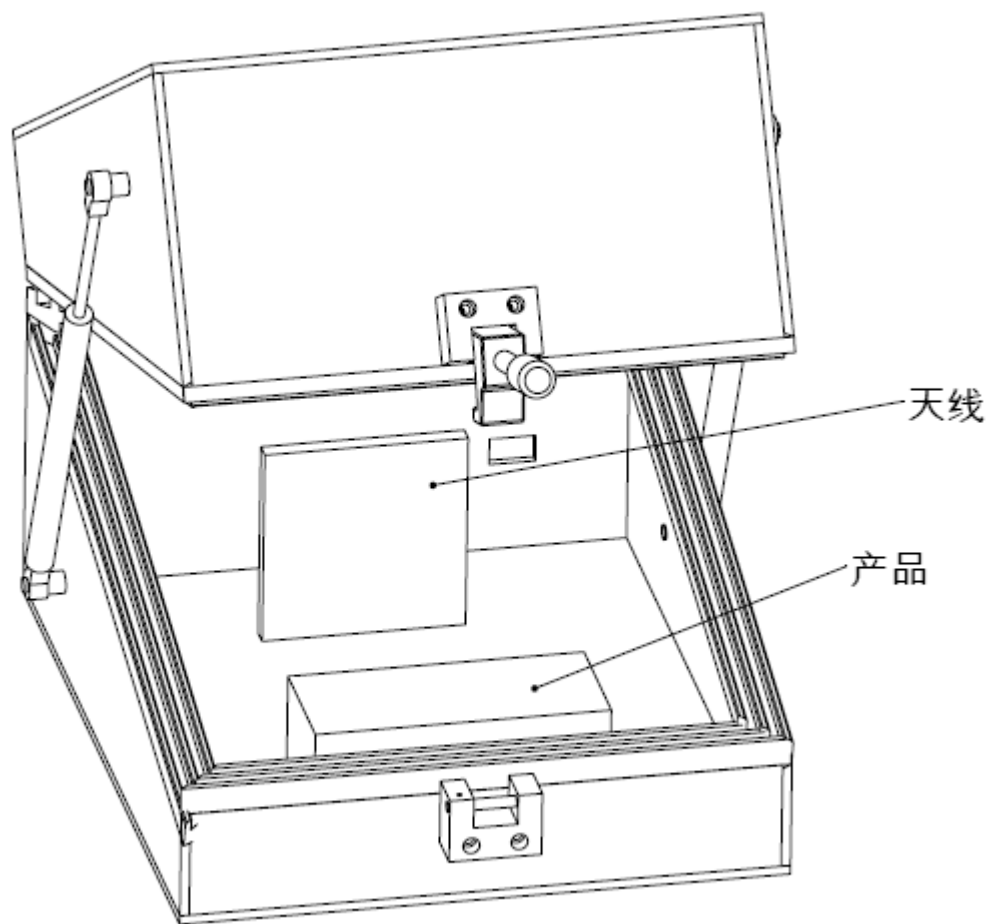


屏蔽箱接口面板

USB数据接口



DB9 串口接口



备注：

1、如图规格L330*W400*H260MM

2、产品结构：由5MM铝构焊接而成，表面喷粉处理，箱内贴有15MM厚吸波海绵，开盖合盖处用模具成型的专用铝槽加铍铜屏蔽丝条作衬垫，箱后选件有USB和SMA。

3、频率范围：100MHz--2.4GHz 屏蔽效果： $\geq 70\text{dB}$